

# FREZARKA DO PAZNOKCI POWERDRILL DM202

Model: DM202

Nr certyfikatu: AT0517090055S, AT0517090055E

## DANE TECHNICZNE:

Moc: 65W

Napięcie wejściowe: 220V AC

Napięcie wyjściowe: 12V-2A

Prędkość obrotów: 35000 RPM

## 1. BEZPIECZEŃSTWO UŻYTKOWANIA:

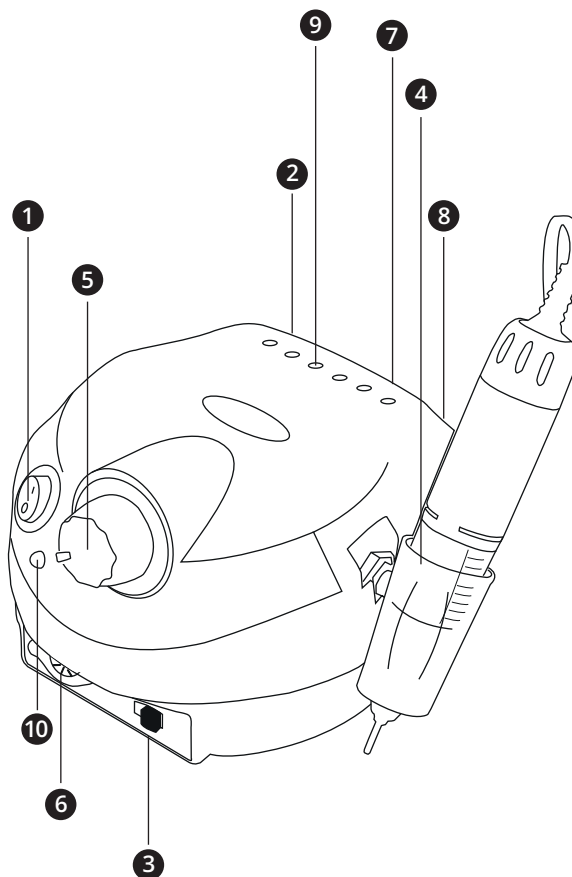
1. Przed użyciem przeczytaj uważnie instrukcję obsługi.
2. Pamiętaj, że rzeczywiste używane napięcie musi odpowiadać parametrom frezarki.
3. Nie używaj urządzenia w wilgotnej /mokrej przestrzeni oraz gdy poziom wilgotności powietrza osiągnie wysokie wartości.
4. W przypadku zalania frezarki, natychmiastowo odłącz ją od źródła zasilania. Zalane urządzenie nie może być użytkowane ponownie. Oddaj je do serwisu producenta w celu sprawdzenia i ewentualnej naprawy.
5. Odłącz wtyczkę zasilania, gdy frezarka nie jest używana przez dłuższy czas.
6. Przetrzyj łagodnym detergentem w przypadku brudnej powierzchni. Czynność wykonuj na wyłączonym sprzęcie (odłącz kabel zasilający). Nigdy nie czyść środkiem czyszczącym o odczynie kwaśnym.
7. Racjonalne użytkowanie i właściwa konserwacja mogą wydłużyć żywotność frezarki.
8. Jeżeli urządzenie nie działa prawidłowo, poproś specjalistę o sprawdzenie dolnego bezpiecznika pod kątem uszkodzeń.
9. Trzymaj poza zasięgiem dzieci.

## 2. W SKŁAD ZESTAWU WCHODZĄ:

- Korpus frezarki
- Głowica frezarki
- Zestaw frezów
- Pedał nożny
- Instrukcja obsługi
- Uchwyt do umieszczenia głowicy frezarki
- Kabel zasilający
- Karta gwarancyjna

## 3. CHARAKTERYSTYKA URZĄDZENIA:

1. Włącznik ON/OFF
2. Przełącznik na obsługę ręczną/nożną
3. Przełącznik obrotów na lewe/prawe
4. Holder na głowicę
5. Pokrętło zmiany obrotów
6. Gniazdo wejściowe na głowicę
7. Gniazdo wejściowe na pedał
8. Kabel zasilający
9. Miejsce na frezy
10. Kontrolka sygnalizująca działanie



## 4. GŁÓWNE FUNKCJE:

Frezarka została zaprojektowana z myślą o profesjonalnych salonach manicure, jak również o użytkownikach, którzy manicure wykonują w domu. Przyjazny design i rączka zaprojektowana tak, by dawała poczucie wysokiego komfortu pracy to wyróżniające się cechy urządzenia.

## 5. SPOSÓB UŻYCIA:

1. Przed podłączeniem frezarki do zasilania, upewnij się, że napięcie wejściowe jest takie samo, jak napięcie wymagane przez urządzenie.
2. Podłącz przewód zasilający do gniazdka.
3. Podłącz głowicę frezarki do odpowiedniego wejścia w urządzeniu, następnie podłącz pedał nożny do gniazda pedału znajdującego się z tyłu urządzenia.
4. Ustaw minimalną prędkość obrotów.
5. Włącz urządzenie - zapali się kontrolka i głowica frezarki zacznie się wolno obracać.
6. Obroty frezarki dostosowuje się za pomocą pokrętki.
7. Po przełączeniu przycisku na "FOOT" użyj pedału nożnego do włączania frezarki.
8. Jeśli lampka kontrolna nie świeci w czasie pracy frezarki, należy sprawdzić bezpiecznik i wymienić go w razie awarii.
9. Jeśli nie używasz frezarki, pamiętaj by zawsze wyłączać kabel zasilający z gniazdka.

## 6. WSKAZÓWKI:

1. Pamiętaj, aby podłączyć urządzenie do gniazdka o napięciu dostosowanym do wymogów urządzenia.
2. Trzymaj urządzenie poza zasięgiem dzieci.
3. Używaj suchej lub delikatnie nawilżonej detergentem ściereczki do czyszczenia urządzenia.
4. Używaj frezarki z dala od wilgoci. Unikaj mocnego nasłonecznienia urządzenia, by nie doprowadzić do jego przegrzania.
5. Nie wymieniaj frezów kiedy frezarka jest uruchomiona. Może to spowodować nieodwracalne uszkodzenie rączki.
6. Jeśli nie używasz urządzenia przed dłuższy czas, odłącz wtyczkę zasilania i przechowuj sprzęt w wentylowanym, suchym miejscu.



Zgodnie z art. 13 ust. 1 Ustawy z dnia 11 września 2015 roku o zużytym sprzęcie elektrycznym i elektronicznym (Dz. U. 2015 poz. 1688) informujemy o prawidłowym postępowaniu z odpadami zużytego sprzętu elektrycznego i elektronicznego:

1. Zakazuje się umieszczania zużytego sprzętu elektrycznego i elektronicznego łącznie z innymi odpadami - potwierdza to oznakowanie w formie „przekreślonego kosza”, nakazujące selektywne gromadzenie tego rodzaju odpadów.
2. Urządzenia elektryczne i elektroniczne mogą zawierać niebezpieczne substancje, mieszaniny i części składowe, które po przedostaniu się do środowiska mogą powodować poważne zagrożenie dla zdrowia i życia ludzi oraz organizmów żywych.
3. Zużyty sprzęt elektryczny i elektroniczny należy przekazywać wyłącznie do uprawnionych punktów zbierania, których lista powinna zostać zawarta na stronie internetowej każdego Urzędu Gminy.
4. Gospodarstwa domowe spełniają kluczową rolę w systemie zagospodarowania odpadów zużytego sprzętu elektrycznego i elektronicznego z uwagi na możliwość ich bezpośredniego przekazywania do uprawnionych punktów zbierania oraz eliminację niepożądanych nawyków społecznych skutkujących pozostawianiem odpadów zużytego sprzętu w miejscach do tego nieprzewidzianych.

**IMPORTER**

**Made in PRC**